

- UB7の端子横出しタイプ
- 熱応答性に優れたバイメタル露出型
- フェノール樹脂ベース
- 主要世界規格に対応

UB76

サーマルプロテクタ
サーマルカットアウト
thermal protector
thermal cut-out

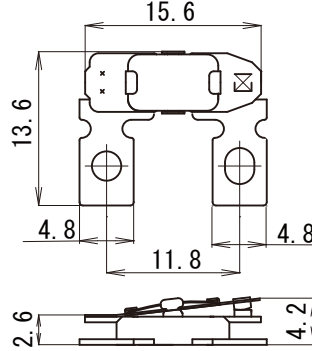


製品仕様

- 動作温度範囲 70°C~150°C(5°C刻み)
- 動作温度公差 ±5°C、±7°C、±10°C
- 温度復帰巾 30±15K(標準)
- 開閉容量

15A 125V AC	6000回(抵抗負荷)
13A 125V AC	10000回(抵抗負荷)
10A 250V AC	10000回(抵抗負荷)

外形寸法



用途

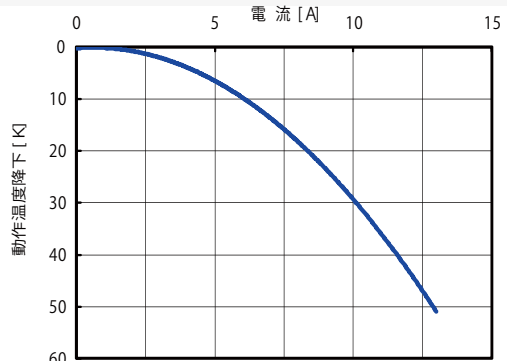
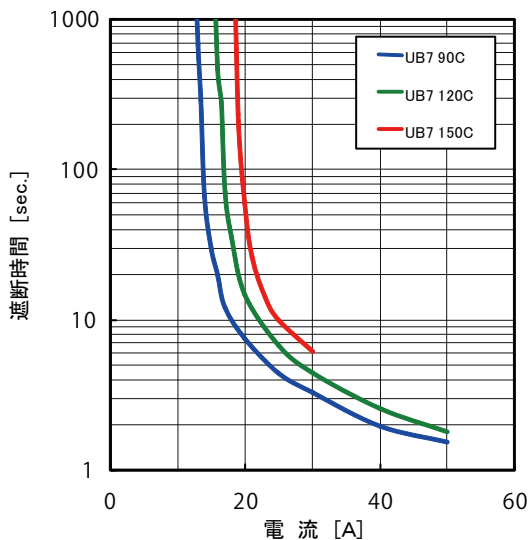
- 温度過昇防止
- 小型ヘアードライヤー
- ファンヒーター

取得規格

※取得条件等につきましては、お問い合わせ下さい

機種名	規格名	対象規格	種類	規格条件	最高温度	ファイルNo.
UB7 UB76 UB77	UL	UL873	レギュレーティング	15A /125V AC (抵抗負荷) 6000回	180°C	E50124
	UL	UL873	レギュレーティング	8A /250V AC (抵抗負荷) 6000回	180°C	E50124
	UL	UL873	レギュレーティング	16A /125V AC (抵抗負荷) 6000回(UB7)	145°C	E50124
	UL	UL873	レギュレーティング	8A /250V AC (抵抗負荷) 6000回(UB7)	145°C	E50124
	c-UL	CSA C22.2 No.24	アプライアンスコントロール	15A /125V AC (抵抗負荷) 6000回	180°C	E50124
	c-UL	CSA C22.2 No.24	アプライアンスコントロール	8A /250V AC (抵抗負荷) 6000回	180°C	E50124
	c-UL	CSA C22.2 No.24	アプライアンスコントロール	16A /125V AC (抵抗負荷) 6000回(UB7)	145°C	E50124
	c-UL	CSA C22.2 No.24	アプライアンスコントロール	8A /250V AC (抵抗負荷) 6000回(UB7)	145°C	E50124
	EN (VDE)	EN IEC 60730-2-9	サーマルカットアウト	10A(5A)/250V AC 抵抗(誘導)負荷 10000回	180°C	40011309
	CMJ		サーマルカットアウト	13A /125V AC 抵抗(誘導)負荷 10000回	150°C	J-28
CQC	GB14536.10	サーモスタット (ノンフェースド バイメタルタイプ)	10(5A) /250V AC	180°C	CQC02002001579 CQC10002050632	

遮断電流特性図/負荷電流特性図



バリエーション

UB7

外観	
標準品	
1	防塵ケース付
6	特殊端子形状(横つき)
7	特殊端子形状(曲げ)

EU RoHS Compliant

お問い合わせは
弊社営業本部へ

〒125-0041 東京都葛飾区東金町 1-23-2 澁澤金町ビル 3F
TEL: 03-5672-9830 FAX: 03-5672-9831
E-mail: sales@uchiya.co.jp Web: http://www.uchiya.co.jp

ウチヤ・サーモスタット株式会社
UCHIYA THERMOSTAT CO., LTD.